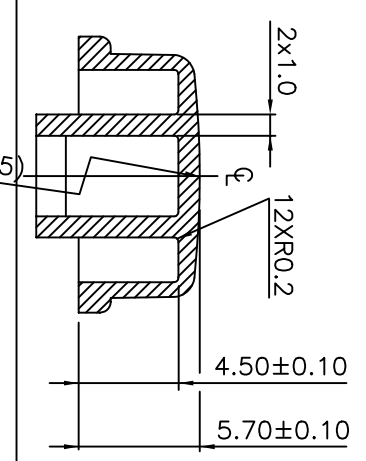
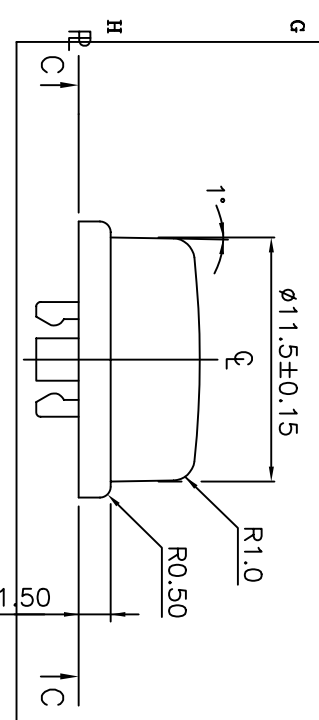
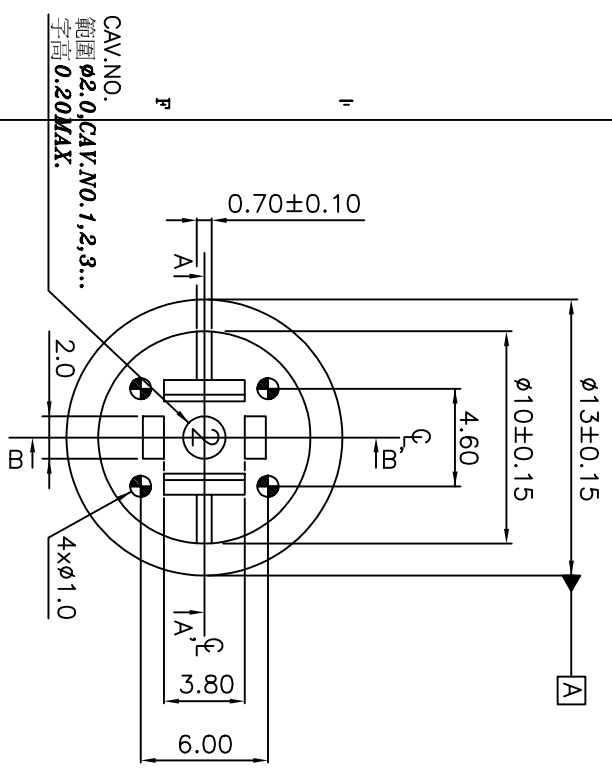


1 | 2 | 3 | 4 | 5 | 6 | 7 | 8 | 9 | 10



NOTE:

1. 未標註公差之尺寸為 ± 0.05 mm以內。

附 表	附 表	附 表	附 表
S	橙色 (SALMON)	A	圓形 (Circular)
G	綠色 (GREEN)		
Y	黃色 (YELLOW)		
B	藍色 (BLUE)		
R	紅色 (RED)		
I	象牙色 (IVORY)		
K	黑色 (BLACK)		

ZONE	REV	DESCRIPTION	DATE	APPD.
A	D	修訂附表A,增加綠色	10/01/99	
A	C	修訂附表A	09/04/98	
A	B	修訂附表A	11/14/97	
A	A	DWG.REL.	01/25/95	

APPD:	QTY:	SCALE:	4 : 1
CHKD:	REV:	UNITS:	mm
DWG NO:	R D 5 P 2 - 12		

PART NO.	KTSC-22	MATL:	台達 (TAIWALAC) ABS 5000S
COLOR		DWG NO:	
TYPE			

CAP (DTSK TYPE) 12X12