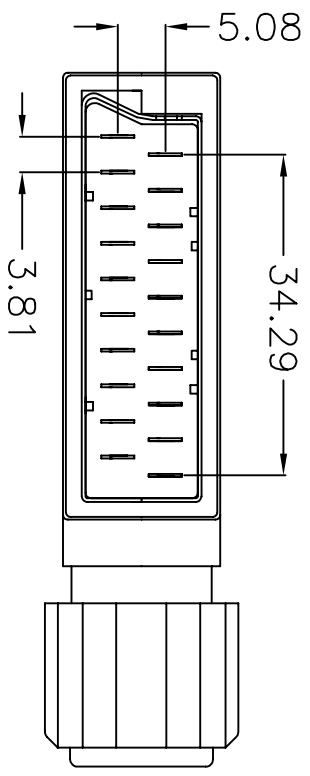
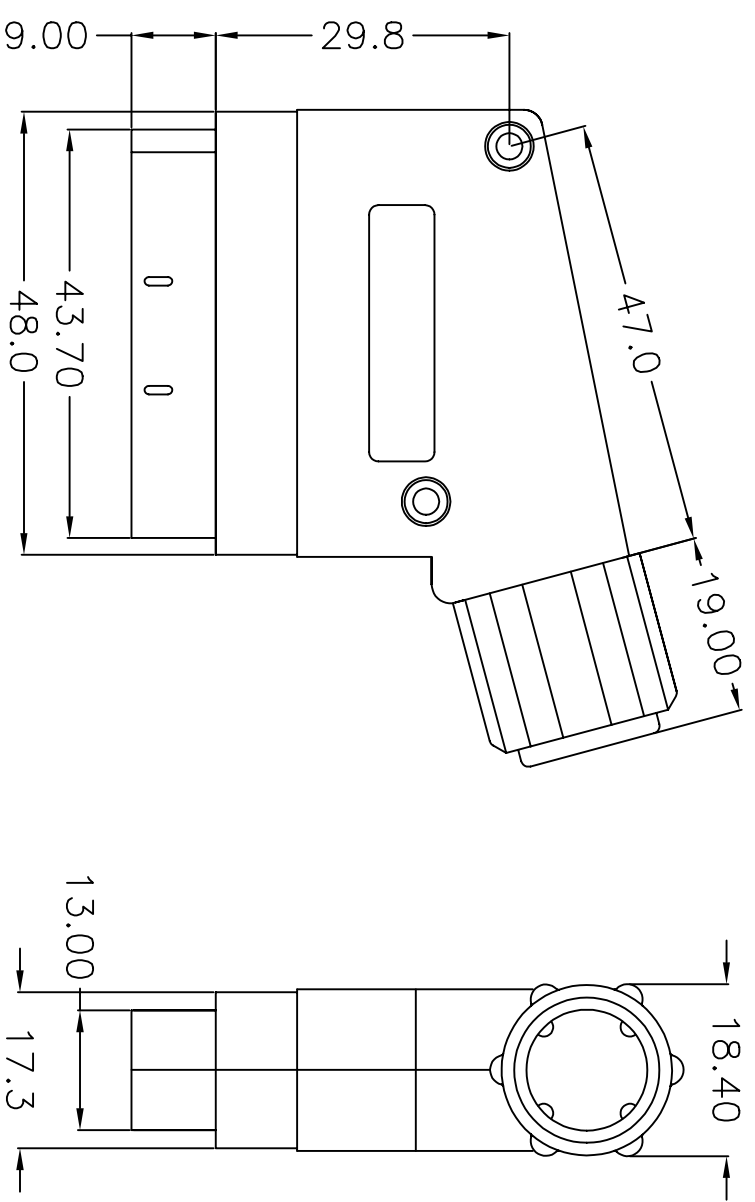


REV.	NOTES	DATE
A	RELEASED	2006/12/07



DIMENSIONS TOLERANCE		METRIC	
0 = ±.20		設計 (DE' N)	
.00 = ±.10		審核 (CH' K)	
.0000 = ±.XXX		繪圖 (DRAW)	
ANG. = ±2°		單位 (UNITS)	mm
		數量 (QTY)	
		材料 (M'T'L)	
		處理 (FINISH)	
		圖名 (NAME)	SCART PLUG (MALE)
		料號 (PART NUMBER)	ASC+0914-1
		圖號 (DRAW NUMBER)	RASC09141
		圖檔 (FILE NAME .DWG)	E:GCT/AMJ/060
		比例 (SCALE)	1/1
		圖紙 (S/DZ)	A4
		頁次 (SHEET)	1
		版次 (REV.)	A
		核准 (APP' D)	